

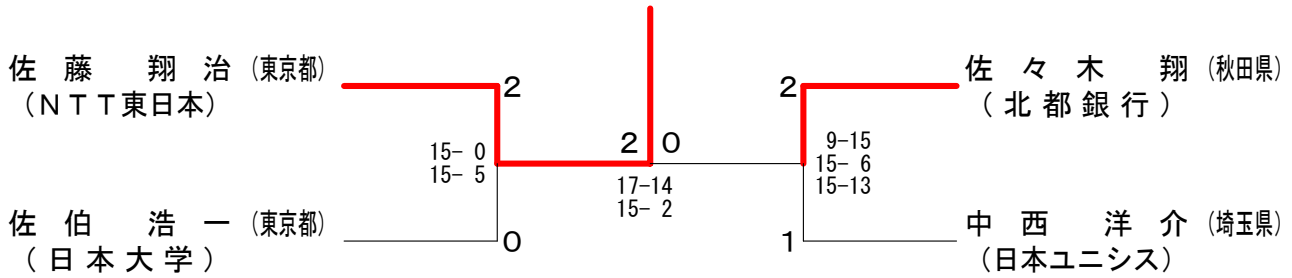
平成17年度全日本総合バドミントン選手権大会

2005. 11. 30-12. 04 兵庫県宝塚市

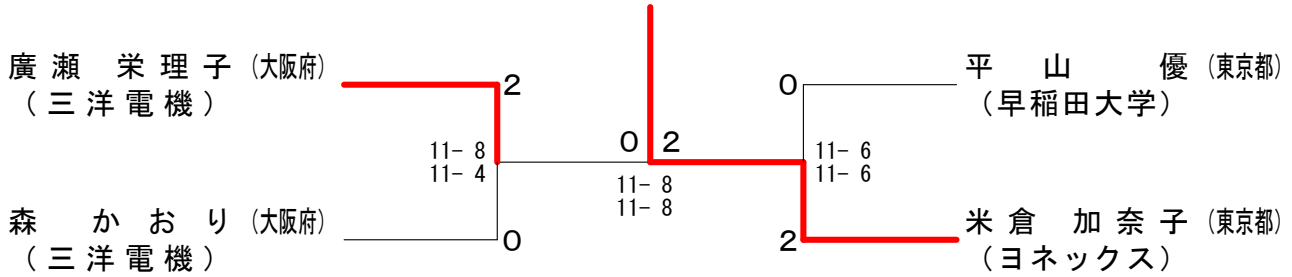
種目	男子単	男子複	女子単	女子複	混合複
優勝	佐藤 翔治 (NTT東日本)	仲尾 修一 坂本 修一 (日本ユニシス)	米倉 加奈子 (ヨネックス)	小椋 久美子 潮田 玲子 (三洋電機)	舛田 圭太 前田 美順 (トナミ運輸・NEC九州)
準優勝	佐々木 翔 (北都銀行)	舛田 圭太 大東 忠司 (トナミ運輸)	廣瀬 栄理子 (三洋電機)	赤尾 亜希 松田 友美 (ヨネックス)	小宮山 元 松田 友美 (日本体育大学助手・ヨネックス)
3 位	佐伯 浩一 (日本大学)	福井 剛士 池田 信太郎 (日本ユニシス)	平山 優 (早稲田大学)	大熊 倫子 田井 美幸 (ヨネックス・NTT東日本)	松本 徹 田井 美幸 (NTT東日本)
	中西 洋介 (日本ユニシス)	小宮山 元 平田 典靖 (日本体育大学助手・日本体育大学)	森 かおり (三洋電機)	多谷 郁恵 脇坂 郁 (三洋電機)	太田 慎二 赤尾 亜希 (NTT東日本・ヨネックス)
5 位	川前 直樹 (NTT東日本)	三上 裕司 米 隆夫 (NTT北海道)	藤井 瑞希 (青森山田高校)	山崎 雅美 金上 路子 (北都銀行)	森川 剛史 濱口 有里 (MMOA・百十四銀行)
	池田 雄一 (ヨネックス)	早坂 幸平 廣部 好輝 (日本ユニシス)	今別府 香里 (三洋電機)	中 麻依子 岩松 絵理子 (NTT北海道)	櫻井 勝仁 山田 青子 (大阪トリッキーバンダース・三洋電機)
	大東 真也 (トナミ運輸)	松本 徹 川口 馨士 (NTT東日本)	幡谷 好美 (NEC九州)	米倉 加奈子 今別府 靖代 (ヨネックス)	山下 大介 山崎 雅美 (Y. B. S.・北都銀行)
	新開 裕介 (NTT東日本)	酒井 将之 木下 政彦 (トナミ運輸)	村松 瑞穂 (筑波大学)	末綱 聡子 前田 美順 (NEC九州)	廣部 好輝 大熊 倫子 (日本ユニシス・ヨネックス)
9 位	竹村 純 (JR北海道)	黒瀬 尊敏 橋本 博且 (日本体育大学)	今井 幸代 (NEC九州)	富永 翔子 秋山 みづほ (越谷南高校)	山下 豪 渡辺 タ子 (ジャトコ・広島県立総合体育館)
	石川 澄 (日本ユニシス)	藤田 真生 堀川 善生 (法政大学)	樽野 恵 (金沢向陽高校)	木村 咲絵 平山 優 (早稲田大学)	米 隆夫 中 麻依子 (NTT北海道)
	遠藤 大由 (日本体育大学)	木下 伸介 安村 康介 (トナミ運輸)	岩脇 史 (NTT東日本)	佐野 志緒梨 神 ゆかり (青山学院大学)	木下 伸介 佐伯 美沙都 (トナミ運輸・NEC九州)
	山口 公洋 (近畿大学)	山下 洋平 舘田 真哉 (日立ハイブリッドネットワーク)	岩田 新菜 (日本体育大学)	山田 青子 松尾 静香 (三洋電機)	宮田 典明 宮田 美穂 (シャトルクラブ)
	有田 裕佑 (日本大学)	川前 直樹 新開 裕介 (NTT東日本)	小室 恭子 (尚美学園大学職員)	小川 尚子 長縄 美佳子 (七十七銀行)	安村 康介 大下 詩織 (トナミ運輸・富山トヨタ)
	古財 和輝 (日本体育大学)	天野 真一 中山 大聡 (中央大学)	伊東 可奈 (日本体育大学)	清水 陽子 金森 裕子 (早稲田大学)	宮本 雅人 青山 早希 (東海興業・北國銀行)
	川内 崇士 (法政大学)	遠藤 大由 山田 和司 (日本体育大学)	後藤 愛 (東海女子大学)	正木 真澄 松浦 裕子 (北都銀行)	諸多 大輔 長縄 美佳子 (テルウェル東日本・七十七銀行)
	井上 知也 (中央大学)	片岡 直茂 西山 勝也 (東長崎中学校教員・長崎東高校教員)	垣岩 令佳 (青森山田高校)	舛田 恵 大下 詩織 (トナミ運輸・富山トヨタ)	川田 輝夫 森山 奈美 (海洋電子工業)

ベスト4対戦

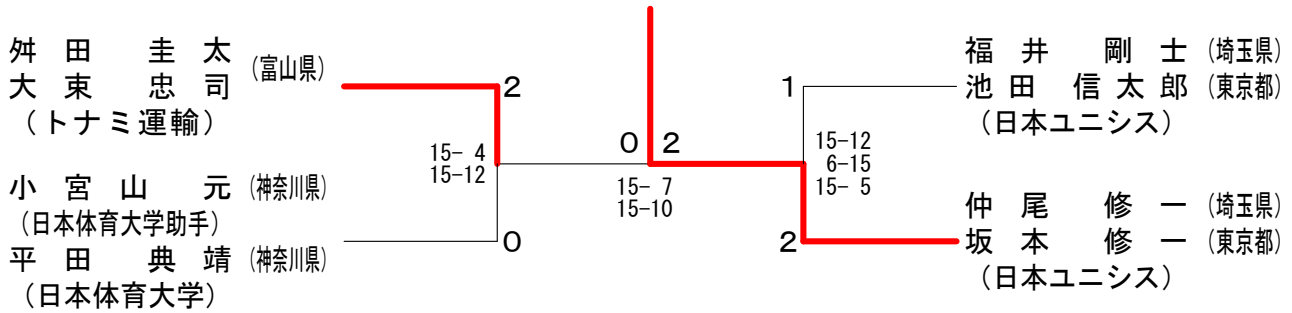
男子シングルス



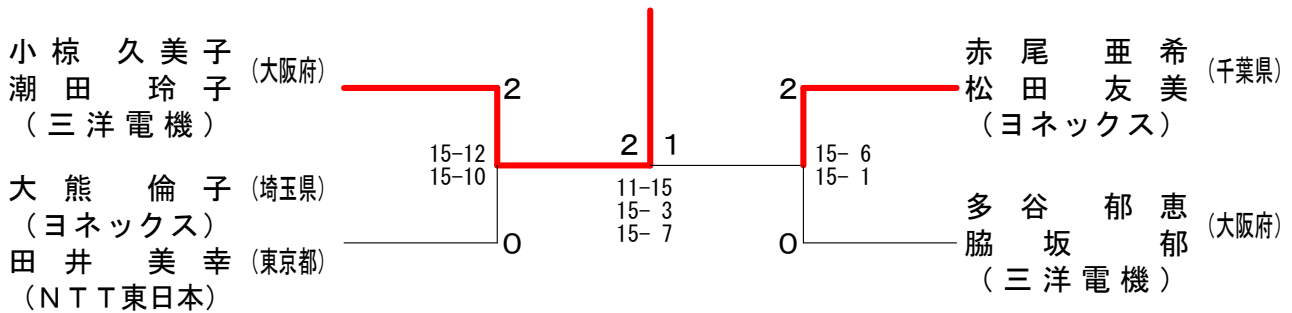
女子シングルス



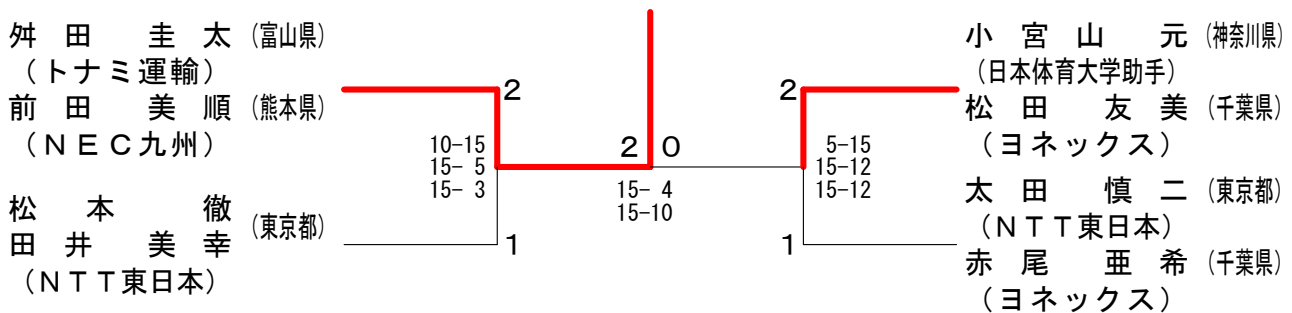
男子ダブルス



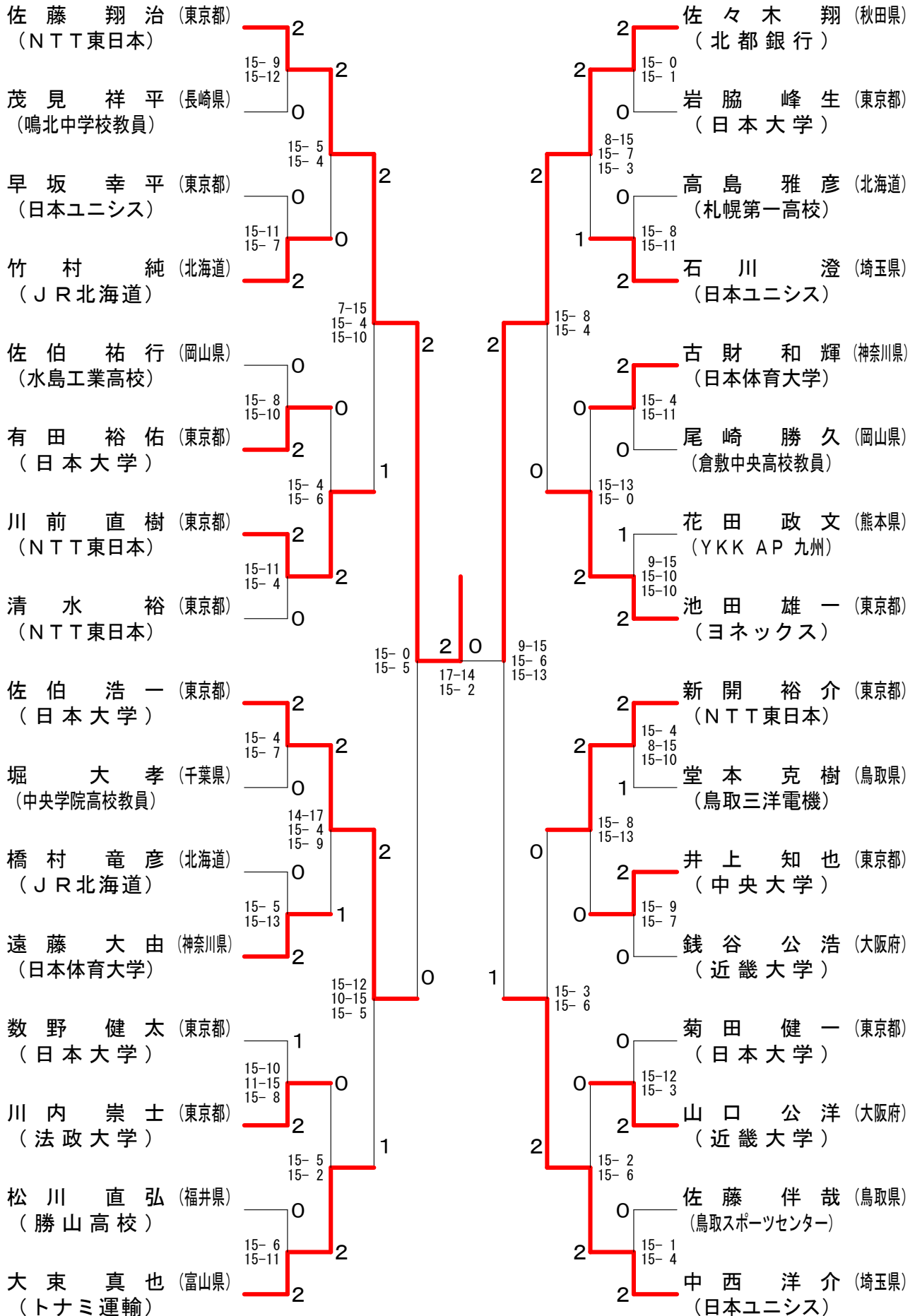
女子ダブルス



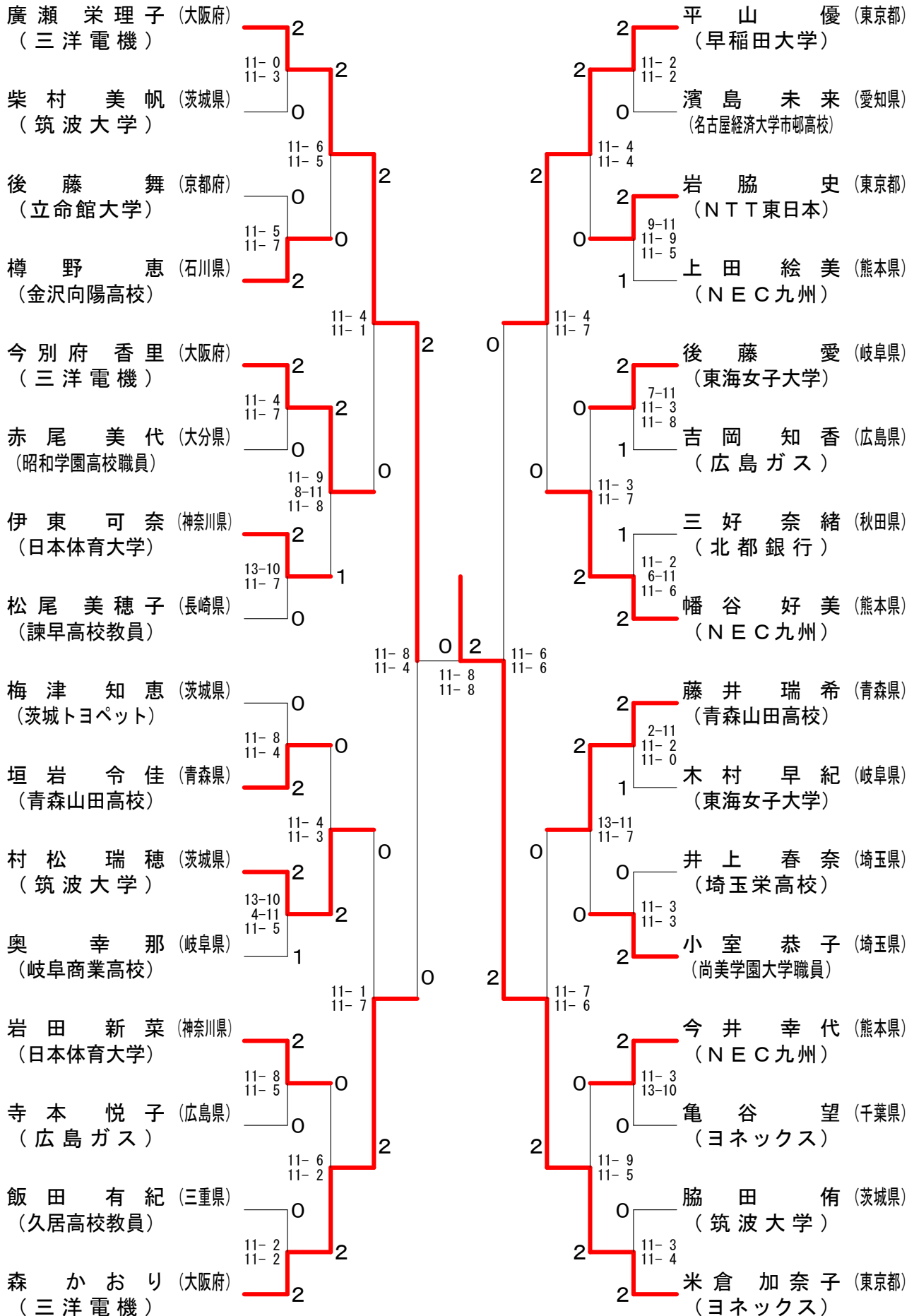
混合ダブルス



男子シングルス



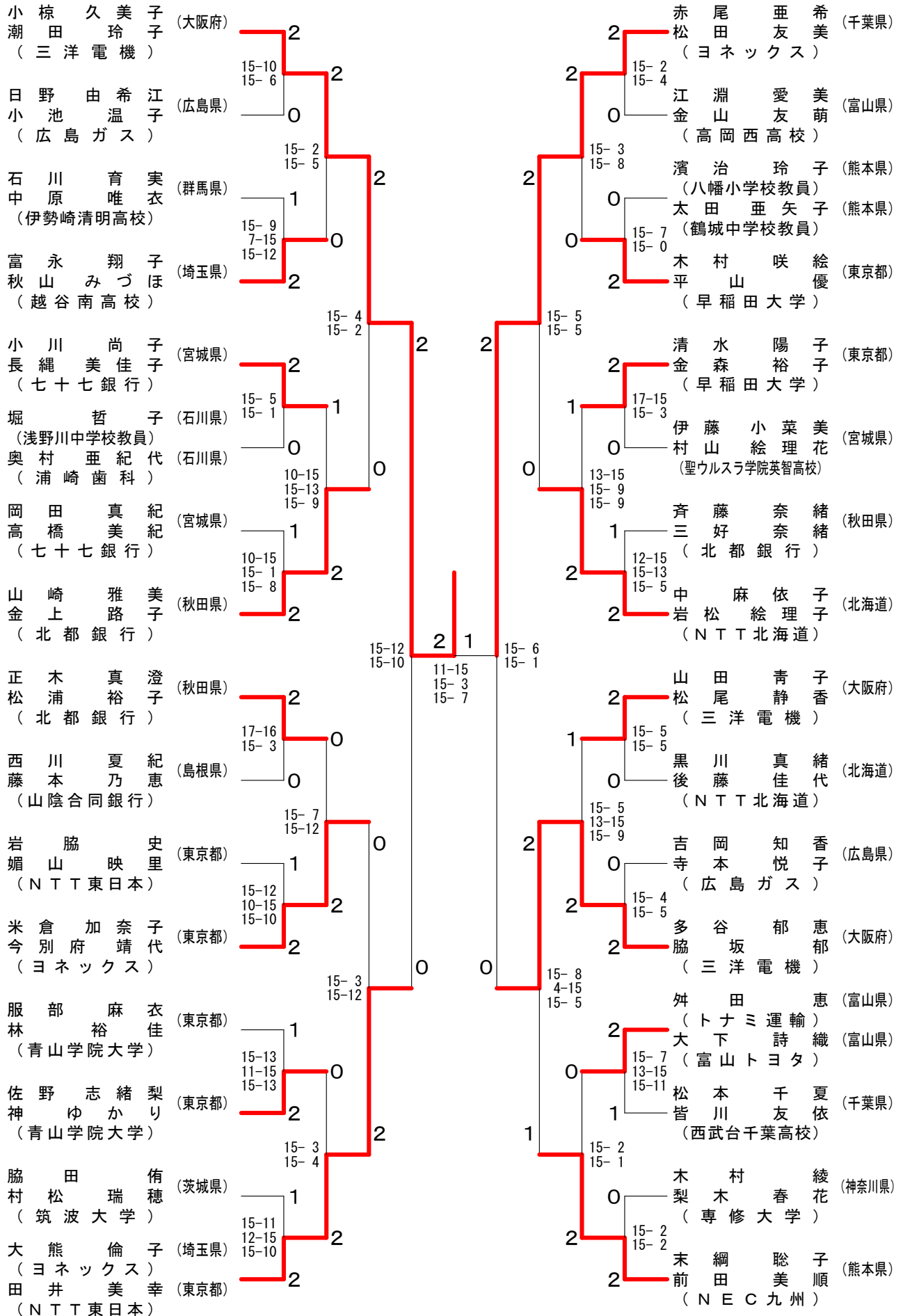
女子シングルス



男子ダブルス

舩田圭太 (富山県) (トナミ運輸)	2	10-15 15-4 15-5	2	松本徹 (東京都) (NTT東日本)	2	15-8 15-5
数野健太 (東京都) (日本大学)	1	15-7 15-9	2	松川大記 (岡山県) (水島工業高校教員)	0	15-9 15-5
三橋智希 (埼玉県) (埼玉栄高校)	0	15-7 15-5	0	尾崎勝久 (岡山県) (倉敷中央高校教員)	1	11-15 15-11 15-13
藤田真生 (東京都) (法政大学)	2	15-7 15-1	2	櫻井勝仁 (大阪府) 川口佳介 (大阪トリッキーパングス)	0	15-8 7-15 15-10
佐伯浩一 (東京都) (日本大学)	1	17-14 6-15 15-8	0	木下伸介 (富山県) 安村康介 (トナミ運輸)	0	15-7 15-11
天野真一 (東京都) (中央大学)	2	15-9 15-11	0	大嶋一彰 (埼玉県) 大本純 (埼玉栄高校)	X	15-7 15-11
早坂幸平 (東京都) (日本ユニシス)	2	15-9 11-15 15-5	2	大滝祐紀 (大阪府) 山口公洋 (近畿大学)	0	15-7 15-12
岩脇峰生 (東京都) 土田匡泰 (日本大学)	1	15-4 15-12	0	福井剛士 (埼玉県) 池田信太郎 (日本ユニシス)	2	15-12 6-15 15-5
小宮山元 (神奈川県) (日本体育大学助手)	2	15-6 15-11	2	川前直樹 (東京都) 新開裕介 (NTT東日本)	2	12-15 15-8 15-10
平田典靖 (神奈川県) (日本体育大学)	2	15-12 15-11	2	大滝涼太 (大阪府) 安田敬之 (柏原高校)	1	7-15 15-8 15-11
坂上裕哉 (愛知県) (トヨタ自動車)	0	15-9 15-13	0	黒田俊明 (東京都) 中尾祐介 (日本大学)	1	16-17 15-2 15-6
稲垣翔悟 (愛知県) (名経大市邨高校教員)	0	15-10 15-12	0	三上裕司 (北海道) 米隆夫 (NTT北海道)	2	15-9 11-15 15-3
山下大介 (佐賀県) (Y. B. S.)	2	5-15 15-13 15-6	0	中村憲尚 (埼玉県) (日本ユニシス)	1	15-17 15-9 15-3
山下豪 (静岡県) (ジャトコ)	0	15-11 15-12	0	小林広季 (熊本県) (YKK AP九州)	0	15-9 15-2
山下洋平 (神奈川県) 館田真哉 (日立ハイブリッドネットワーク)	2	15-7 15-12	2	黒瀬尊敏 (神奈川県) 橋本博且 (日本体育大学)	2	15-9 15-2
花田政文 (熊本県) 田上良治 (YKK AP九州)	1	15-7 15-12	2	齊藤祐司 (福井県) 齊藤真弘 (足羽高校)	0	15-2 15-9
片岡直茂 (長崎県) (東長崎中学校教員)	0	15-7 15-12	2	仲尾修一 (埼玉県) 坂本修一 (日本ユニシス)	2	15-2 15-9
西山勝也 (長崎県) (長崎東高校教員)	0					
田児賢一 (埼玉県) 松丸一輝 (埼玉栄高校)	0					
酒井将之 (富山県) 木下政彦 (トナミ運輸)	2					

女子ダブルス



混合ダブルス

山下 豪 (静岡県) (ジャトコ)									宮本 雅人 (愛知県) (東海興業)
渡辺 夕子 (広島県) (広島県立総合体育館)	0								青山 早希 (石川県) (北國銀行)
中村 憲尚 (埼玉県) (日本ユニシス)	17-16 15-0	0	2					1	則武 達 (岐阜県) (大垣信用金庫)
富永 翔子 (埼玉県) (越谷南高校)	0	2						0	吉村 征美 (岐阜県) (東海女子大学)
舛田 圭太 (富山県) (トナミ運輸)	15-3 15-4	2						2	15-4 15-4
前田 美順 (熊本県) (NEC九州)	2	15-4 15-3	2	2				2	15-11 5-15 15-3
安村 康介 (富山県) (トナミ運輸)		0							2
大下 詩織 (富山県) (富山トヨタ)		0						X	米 隆 夫 (北海道) (NTT北海道)
森川 剛史 (香川県) (MMOA)	15-10 15-11	2							2
濱口 有里 (香川県) (百十四銀行)	2								小宮山 元 (神奈川県) (日本体育大学助手)
山下 大介 (佐賀県) (Y. B. S.)		10-15 15-5 15-3	2	0				5-15 15-12 15-12	松田 友美 (千葉県) (ヨネックス)
山崎 雅美 (秋田県) (北都銀行)		15-4 15-10							川田 輝夫 (広島県) (海洋電子工業)
諸多大輔 (宮城県) (テルウェル東日本)	15-12 15-12	0						0	森山 奈美 (広島県) ()
長縄 美佳子 (宮城県) (七十七銀行)	0							15-5 15-7	廣部 好輝 (東京都) (日本ユニシス)
荒木 康伸 (東京都) (町田市役所)		15-4 15-3	1	1				0	大熊 倫子 (埼玉県) (ヨネックス)
千葉 昌恵 (東京都) ()	0							15-6 15-9	木田 圭亮 (東京都) (NTT東日本)
木下 伸介 (富山県) (トナミ運輸)	15-1 15-7	0						0	三浦 ちひろ (東京都) (NTT東日本)
佐伯 美沙都 (熊本県) (NEC九州)	2	2						2	15-10 15-4
松本 徹 (東京都)		15-8 15-4	2					2	2
田井 美幸 (東京都) (NTT東日本)	2							0	15-6 15-8
									0
									宮田 典明 (大阪府) (シャトルクラブ)
									宮田 美穂 (大阪府) (シャトルクラブ)

男子シングルス予選9

小林 広季 (熊本県) (YKK AP 九州)	0
	15- 4
	15- 5
佐藤 伴哉 (鳥取県) (鳥取スポーツセンター)	2

男子シングルス予選通過者

銭谷 公浩 (近畿大学・大阪府)

古財 和輝 (日本体育大学・神奈川県)

遠藤 大由 (日本体育大学・神奈川県)

男子シングルス予選10

堂本 克樹 (鳥取県) (鳥取三洋電機)	2
	15- 3
	15- 8
長原 克博 (青森県) (中央大学)	0

男子シングルス予選11

井上 知也 (東京都) (中央大学)	2
	15- 6
	15- 4
松本 誠司 (高知県) (県青少年体育館)	0

男子シングルス予選4

数野 健太 (東京都) (日本大学)	2
	15- 7
	15- 4
山下 淳 (石川県) (鵬学園高校教員)	0

男子シングルス予選12

松川 直弘 (福井県) (勝山高校)	2
	17-16
	15- 6
稲垣 翔悟 (愛知県) (名経大市邨高校教員)	0

男子シングルス予選5

竹村 純 (北海道) (JR北海道)	2
	15- 1
	15- 9
小町谷 輝 (東京都) (中央大学)	0

男子シングルス予選13

早坂 幸平 (東京都) (日本ユニシス)	2
	15- 8
	6-15
	15-12
中村 寿史 (北海道) (NTT北海道)	1

男子シングルス予選6

岩脇 峰生 (東京都) (日本大学)	2
	15- 5
	15-12
小松崎 佑也 (茨城県) (常総学院高校)	0

男子シングルス予選14

早崎 修平 (滋賀県) (比叡山高校)	0
	17-15
	15- 2
橋村 竜彦 (北海道) (JR北海道)	2

男子シングルス予選7

高階 知也 (東京都) (関東第一高校)	1
	15- 5
	13-15
	15-10
堀 大孝 (千葉県) (中央学院高校教員)	2

男子シングルス予選15

山本 満 (富山県) (富山トヨタ)	0
	15- 7
	15- 3
川前 直樹 (東京都) (NTT東日本)	2

男子シングルス予選8

沢田 晃幸 (富山県) (トナミ運輸)	0
	15-10
	15- 9
山口 公洋 (大阪府) (近畿大学)	2

男子シングルス予選16

花田 政文 (熊本県) (YKK AP 九州)	2
	15-10
	15- 6
米 隆夫 (北海道) (NTT北海道)	0

女子シングルス予選9

岩 脇 史 (東京都) (NTT東日本)	11-2 11-2	2
日 野 由 希 江 (広島県) (広島ガス)		0

女子シングルス予選通過者

岩田 新菜 (日本体育大学・神奈川県)

上田 絵美 (NEC九州・熊本県)

今井 幸代 (NEC九州・熊本県)

女子シングルス予選10

松 本 真 優 (新潟県) (新潟県協会)	11-1 11-6	0
三 好 奈 緒 (秋田県) (北都銀行)		2

女子シングルス予選11

濱 渦 生 江 (高知県) (高知学芸高校)	11-0 11-0	0
亀 谷 望 (千葉県) (ヨネックス)		2

女子シングルス予選4

樽 野 恵 (石川県) (金沢向陽高校)	7-11 11-4 13-10	2
作 山 智 美 (大阪府) (四條畷学園高校)		1

女子シングルス予選12

平 山 愛 (宮城県) (七十七銀行)	11-7 11-4	0
寺 本 悦 子 (広島県) (広島ガス)		2

女子シングルス予選5

山 田 紘 実 (福岡県) (九州国際大学)	5-11 11-4 11-6	1
吉 岡 知 香 (広島県) (広島ガス)		2

女子シングルス予選13

山 田 朋 世 (北海道) (札幌龍谷学園高校)	11-10 11-9	0
濱 島 未 来 (愛知県) (名古屋経済大学市邨高校)		2

女子シングルス予選6

吉 岡 久 美 子 (北海道) (NTT北海道)	11-9 11-4	0
村 松 瑞 穂 (茨城県) (筑波大学)		2

女子シングルス予選14

井 上 春 奈 (埼玉県) (埼玉栄高校)	11-9 11-4	2
小 柳 知 子 (千葉県) (ヨネックス)		0

女子シングルス予選7

吉 村 征 美 (岐阜県) (東海女子大学)	11-3 11-4	0
木 村 早 紀 (岐阜県) (東海女子大学)		2

女子シングルス予選15

高 野 理 沙 (兵庫県) (三菱電機)	11-5 11-7	0
後 藤 舞 (京都府) (立命館大学)		2

女子シングルス予選8

垣 岩 令 佳 (青森県) (青森山田高校)	11-1 13-10	2
安 藤 真 里 絵 (愛媛県) (西条農業高校)		0

男子ダブルス予選 1

三上裕司 (北海道) 米隆夫 (N T T 北海道)	2	15-1 15-7	0
二瓶良 (福島県) (帝京安積高校教員)	0		
菅野俊助 (福島県) (早稲田大学)	0		

男子ダブルス予選 8

橋村竜彦 (北海道) 鈴木知道 (J R 北海道)	0	15-11 15-13	2
黒田俊明 (東京都) 中尾祐介 (日本大学)	2		

男子ダブルス予選 2

花田政文 (熊本県) 田上良治 (Y K K A P 九州)	2	15-12 15-5	0
車浩明 (石川県) (金沢向陽高校教員)	0		
山下淳 (石川県) (鵬学園高校教員)	0		

男子ダブルス予選 9

清水隆志 (鳥取県) (鳥取東高校教員)	1	15-9 10-15	2
佐藤伴哉 (鳥取県) (鳥取スポーツセンター)	2		
櫻井勝仁 (大阪府) 川口佳介 (大阪トリッキーバンダース)	2		

男子ダブルス予選 3

遠藤大由 (神奈川県) 山田和司 (日本体育大学)	2	15-5 15-11	0
岩永唯一 (福井県) (福井県立大学)	0		
梅林慎太郎 (福井県) (近畿大学)	0		

男子ダブルス予選10

鈴木大裕 (青森県) 松浦翔 (青森山田高校)	0	15-2 15-4	2
藤田真生 (東京都) 堀川善生 (法政大学)	2		
小俣功 (大分県) (由布市役所)	0	15-5 15-0	2
大塚省吾 (大分県) (竹田市消防署)	2		

男子ダブルス予選 4

中村憲尚 (埼玉県) (日本ユニシス)	2	15-8 15-4	0
小林広季 (熊本県) (Y K K A P 九州)	0		
福島毅之 (秋田県) 藤田真人 (北都銀行)	0		

男子ダブルス予選11

山浦尚仁 (茨城県) 西浦和広 (筑波大学)	0	15-11 15-8	2
大嶋一彰 (埼玉県) 本田純 (埼玉栄高校)	2		
浦窪文也 (大阪府) 喜多勝人 (近畿大学)	0	15-12 15-10	2
	2		

男子ダブルス予選 5

井野嘉久 (北海道) 村寿史 (N T T 北海道)	1	15-4 13-15 15-9	2
早坂幸平 (東京都) 廣部好輝 (日本ユニシス)	2		

男子ダブルス予選 6

坂上裕哉 (愛知県) (トヨタ自動車)	2	15-4 15-13	0
稲垣翔悟 (愛知県) (名経大市邨高校教員)	0		
森川剛史 (香川県) (M M O A)	0		
前原亮裕 (香川県) (タダノ)	0		

男子ダブルス予選12

石川直樹 (千葉県) 平戸充 (西武台千葉高校)	1	15-10 6-15 15-11	2
佐伯祐行 (岡山県) 米元優樹 (県立水島工業高校)	0		
大滝涼太 (大阪府) 安田敬之 (柏原高校)	2	15-12 15-5	2
	2		

男子ダブルス予選 7

竹村純 (北海道) 関野有起 (J R 北海道)	1	15-11 6-15 15-13	2
大滝祐紀 (大阪府) 山口公洋 (近畿大学)	2		

女子ダブルス予選 1

今井幸代 (熊本県) 佐伯美沙都 (NEC九州)	17-16 13-15 15-7	1
吉岡知香 (広島県) 寺本悦子 (広島ガス)		2

女子ダブルス予選 8

谷藤千香 (千葉県) (千葉大学教員)	15-7 15-1	0
宮澤礼 (千葉県) (西小中台小学校教員)		2
佐野志緒 (東京都) 神ゆかり (青山学院大学)		2

女子ダブルス予選 2

舛田恵 (富山県) (トナミ運輸)	15-0 15-5	2
大下詩織 (富山県) (富山トヨタ)		0
黒河内恵子 (長野県) (マイクロネット)		0
荻原直子 (長野県) (長野ゼロックス)		0

女子ダブルス予選 9

川西ゆかり (香川県) 岸本真美 (香川中央高校)	17-14 15-7	0
松本千夏 (千葉県) 皆川友依 (西武台千葉高校)		2

女子ダブルス予選 3

岩脇史里 (東京都) 媚山映里 (NTT東日本)	17-14 15-11	2
通次尚美 (京都府) 今井杏莉 (立命館大学)		0

女子ダブルス予選10

斉藤奈緒 (秋田県) 三好奈緒 (北都銀行)	15-2 15-13	2
濱口有里 (香川県) 西岡佑実子 (百十四銀行)		0

女子ダブルス予選 4

西川夏紀 (島根県) 藤本乃恵 (山陰合同銀行)	15-9 15-13	2
藤沢美佑紀 (岐阜県) 井村幸奈 (東海女子大学)		0

女子ダブルス予選11

小椋しのぶ (神奈川県) 浅原さゆり (日本体育大学)	15-6 10-15 15-4	1
黒川真緒 (北海道) 後藤佳代 (NTT北海道)		2

女子ダブルス予選 5

飯田有紀 (三重県) (久居高校教員)	15-1 15-4	0
松尾宏美 (三重県) (暁学園職員)		2
脇田侑穂 (茨城県) 村松瑞穂 (筑波大学)		2

女子ダブルス予選12

幡谷好美 (熊本県) 岡ひとみ (NEC九州)	17-16 15-7	0
綿引悠貴 (茨城県) 中川貴彩 (つくば国際大学)	15-2 15-8	0
日野由希江 (広島県) 小池温子 (広島ガス)		2

女子ダブルス予選 6

石川育実 (群馬県) 中原唯衣 (伊勢崎清明高校)	15-11 15-10	2
杉山仁美 (茨城県) 古川亜希子 (日立化成)		0

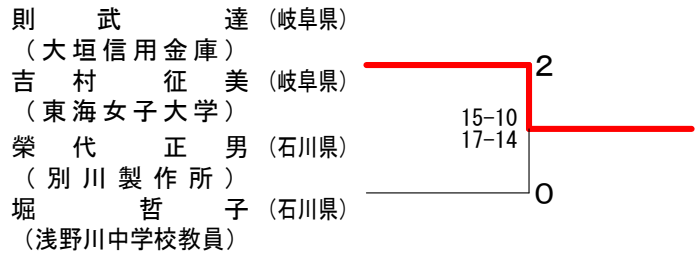
女子ダブルス予選 7

亀谷望子 (千葉県) 白山愛子 (ヨネックス)	15-5 15-9	0
岡田真紀 (宮城県) 高橋美紀 (七十七銀行)		2

混合ダブルス予選6

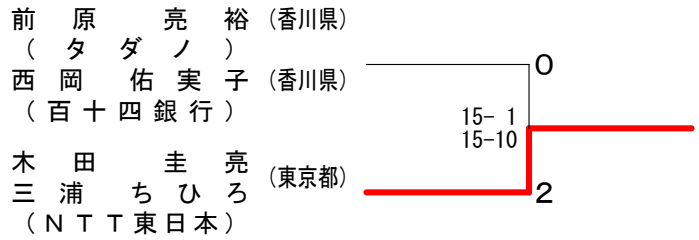
混合複予選通過者

川田 輝夫 (海洋電子工業・広島県)
森山 奈美 (広島県)



混合ダブルス予選7

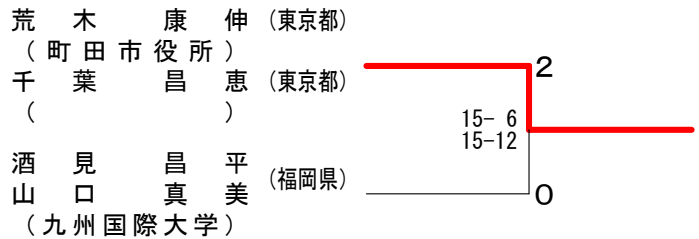
米 隆夫 (NTT北海道・北海道)
中 麻依子 (NTT北海道・北海道)



森川 剛史 (MMOA・香川県)
濱口 有里 (百十四銀行・香川県)

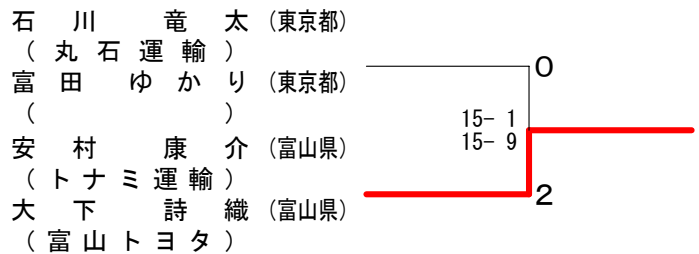
混合ダブルス予選8

中村 憲尚 (日本ユニシス・埼玉県)
富永 翔子 (越谷南高校・埼玉県)

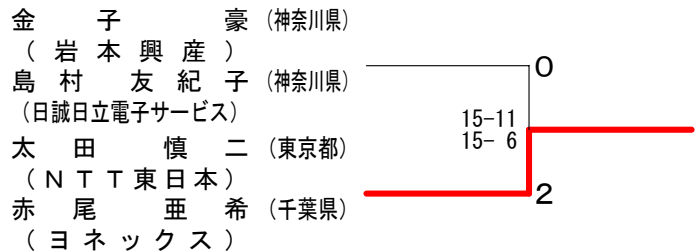


諸田 大輔 (テルウェル東日本・宮城県)
長縄 美佳子 (七十七銀行・宮城県)

混合ダブルス予選9



混合ダブルス予選10



混合ダブルス予選11

